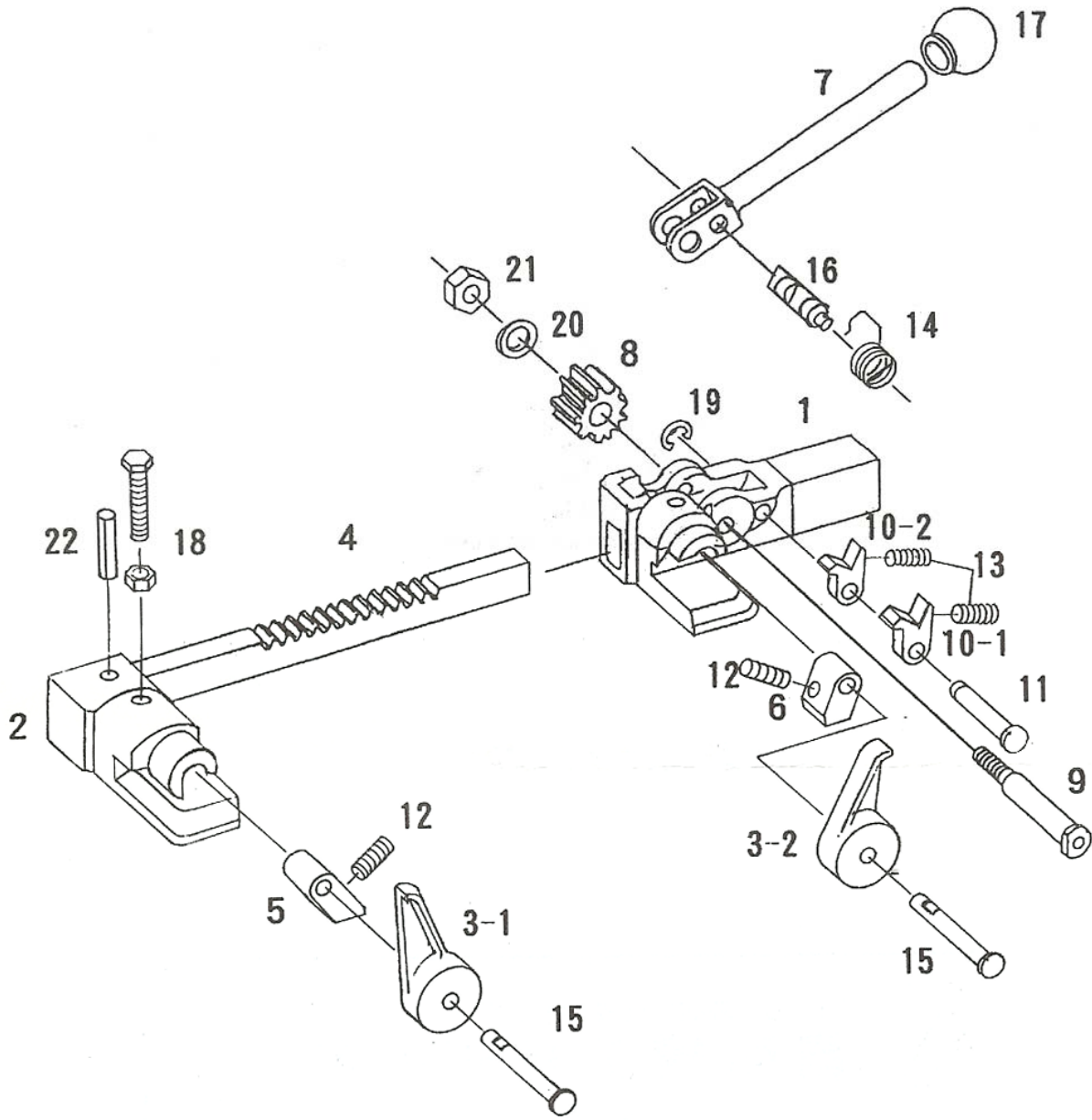


NO.70 部品表

Parts list for NO.70



NO.70 部品表

Parts list for NO.70

- | | | | | | |
|------|------------|------------------|----|-----------------|------------------------|
| 1 | 本体 | Body | 11 | ラチェット爪支持ピン | Ratchet pin |
| 2 | ブラケット | Bracket | 12 | 押し爪スプリング | Spring for claw |
| 3-1 | 前爪レバー | Front claw lever | 13 | ラチェット爪スプリング | Spring for ratchet |
| 3-2 | 後爪レバー | Back claw lever | 14 | 送り爪スプリング | Spring for gear kicker |
| 4 | ラック | Rack | 15 | 押し爪支持ピン | Pin for claw |
| 5 | 前爪 | Front claw | 16 | 送り爪 | Gear kicker |
| 6 | 後爪 | Back claw | 17 | 握り玉 | Grip |
| 7 | ハンドル | Handle | 18 | ボルト M6×20、ナットM6 | Bolt M6×20, Nut M6 |
| 8 | ギア | Gear | 19 | Eリング | E-8 Ering E-8 |
| 9 | ギア支持ピン | Gear pin | 20 | スプリングワッシャーM10 | Spring washer M10 |
| 10-1 | ラチェット爪 (大) | Large ratchet | 21 | ナット M10 | Nut M10 |
| 10-2 | ラチェット爪 (小) | Small ratchet | 22 | ロールピン φ6×35 | Roll pin φ6×35 |