

エアー緩衝材製造システム

Air Cushion System

梱包現場でエアー緩衝材を作るシステムです

クッション ハチ
Cushion Hatty



エアー緩衝材システム

5C characters (特長)

Cクッション 緩衝性・耐圧性が優れています。

Cクリーン 使用時カス・粉が発生せず衛生的です。焼却しても有害物質が発生しない、環境に優しい緩衝材です。

Cクリアー 透明で中身が見やすく、商品価値が向上します。

Cカット 梱包現場で作りますので、輸送・保管費用が低減できます。使用後は空気を抜き体積が減少しますので廃棄費用が低減できます。

Cケアー 商品を優しく保護します。



1巻で0.4m³袋
7.5袋分作れます
クッション ハチ
(210mm幅、105mmピッチ使用時)



クッション ボーイ ワイド
Cushion Boy Wide

クッション ハチ

Cushion Hatty

卓上1列 中型クッション
形状固定・ミシン目入り

プレシールフィルム使用で高速生産
コンパクト・軽量・簡単操作
フィルム：短期用・長期用 サイズ：3種類

国産初、プレシールフィルム使用機



機械仕様

		()はフィルムセット時
寸法	幅	450mm
	長さ	570mm
	高さ	460mm
重量	22kg	
電源	100V 50/60Hz 0.25kW	
生産スピード	66個/分(ピッチ105mm・50Hz時) 79個/分(ピッチ105mm・60Hz時)	

使用フィルム (プレシール・半折)

材質	長期用	ポリエステル多層フィルム		
	短期用	ポリエチレン多層フィルム		
フィルムサイズ		幅	ピッチ	長さ
	①	90mm	105mm	500m
	②	210mm	105mm	500m
	③	210mm	157mm	500m
梱包	幅 210mm : 2巻/ケース			
	幅 90mm : 4巻/ケース			

生産量

1時間	2.5m ³ 6.3袋(50Hz時)	3.0m ³ 7.5袋(60Hz時)
1巻	3.0m ³ 7.5袋	

製品形状：裏面参照

※幅210mm、ピッチ105mm使用時
※1袋：0.4m³(緩衝材に使用されている袋の体積)

クッション ボーイ

Cushion Boy

卓上1列 小型クッション
長さ・連結設定・ミシン目入り

小型・軽量・安全設計
クッションの長さ・連結が変更可能
フィルム：短期用・長期用

販売・使用実績ナンバーワン機



機械仕様

		()はフィルムセット時
寸法	幅	350mm (350mm)
	長さ	600mm (615mm)
	高さ	450mm (450mm)
重量	28kg	
電源	100V 50/60Hz 0.5kW	
生産スピード	45個/分 (MAX)	

使用フィルム

材質	ポリエステル多層フィルム ※印刷可		
幅×長さ	150mm × 1000m		
梱包	3巻/ケース		

生産量

1時間	0.8m ³	2.0袋
1巻	1.4m ³	3.5袋

※ピッチ125mm時
※1袋：0.4m³(緩衝材に使用されている袋の体積)

製品形状：裏面参照

クッションボーイワイド

Cushion Boy Wide

幅広4列クッション
長さ・連結設定・ミシン目入り

イージーカットシステム採用
コンプレッサー不要
使い易いタッチパネル操作

高速・安定生産機



機械仕様

()はフィルムセット時

寸法	幅	700mm (700mm)
	長さ	790mm (855mm)
	高さ	1450mm (1450mm)
重量	140kg	
電源	100V 50/60Hz 1.4kW (※200Vはオプション)	
生産スピード	30行/分 (MAX)	

使用フィルム

※印刷可

材質	ポリエステル多層フィルム	
幅×長さ	420mm×1000m(上下2巻使用)	
梱包	1巻/ケース	

生産量

1時間	2.4m ³	6.0袋
2巻(上・下各1巻)	11.0m ³	28.0袋

※ピッチ150mm時

※1袋:0.4m³(緩衝材に使用されている袋の体積)

製品形状：裏面参照

イージーカットシステム
(特許申請中NO.008541)
廃棄時、手でカットしエアーを
簡単に抜くことができます。



10cm

ボーイパット

Boy Pad

クッションボーイで生産したエア緩衝材です。
袋売りで販売しております。

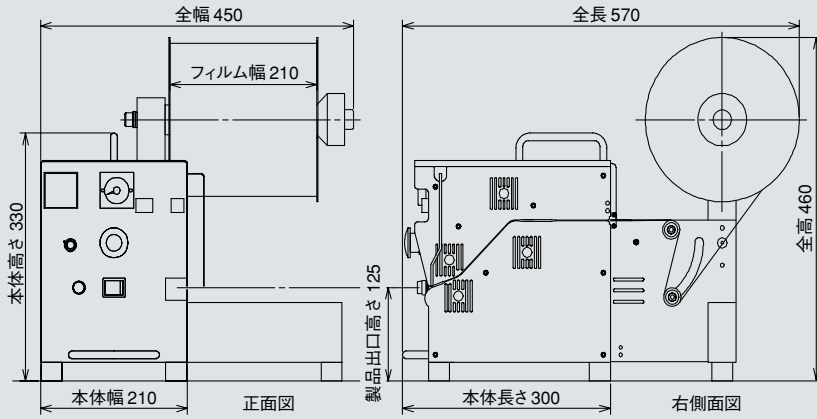
材質	ポリエステル多層フィルム 透明・印刷
製品形状	60mm(幅)×120mm(長さ)×1200個/袋
袋の大きさ	600φ×1350mm(0.4m ³)



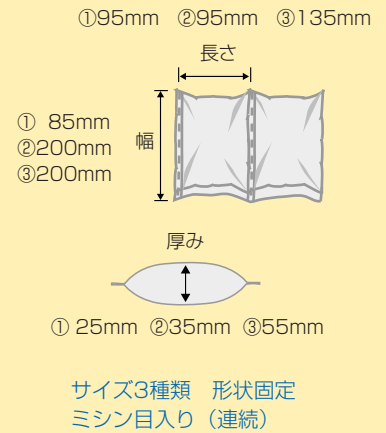
10cm



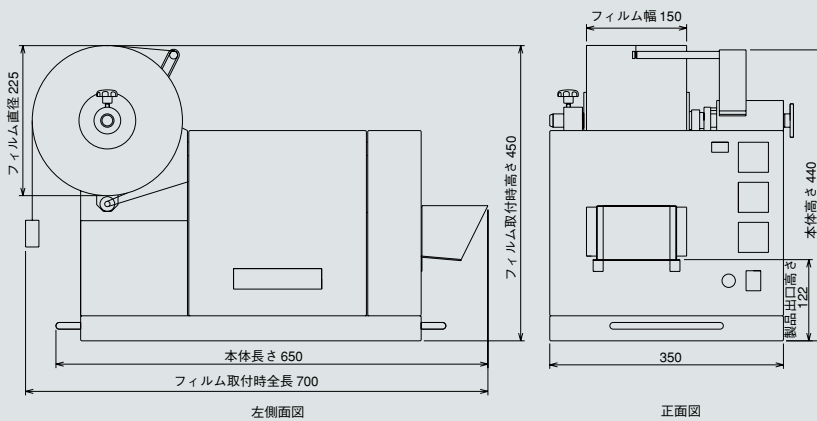
クッション ハチ 機械図面



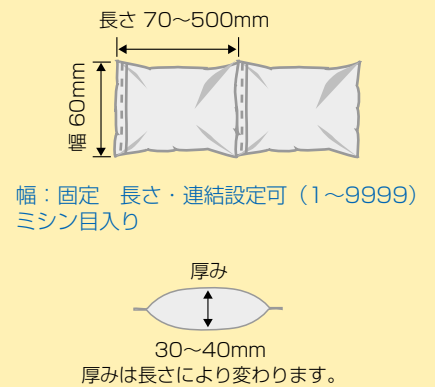
製品形状



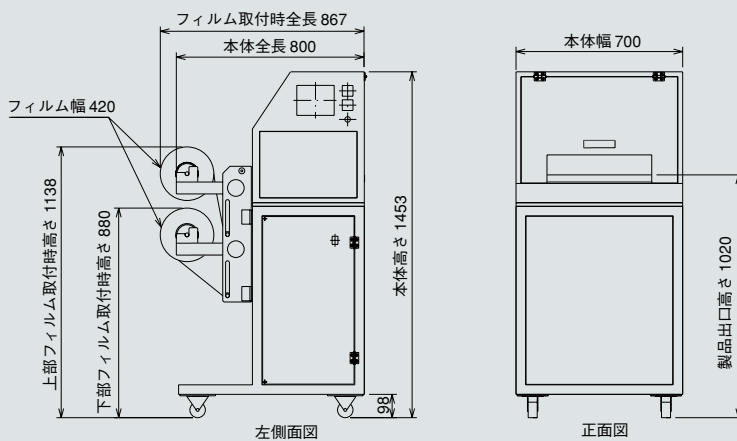
クッション ボーイ 機械図面



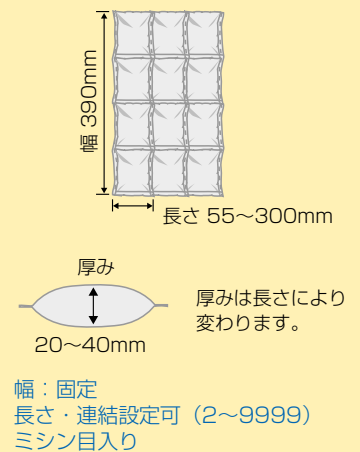
製品形状



クッション ボーイ ワイド 機械図面



製品形状



【お求め・お問い合わせは札幌産業へ】

〒543-0012 大阪府大阪市天王寺区空堀町5 - 7

TEL 06-6761-8155

FAX 06-6768-0825